

BAIGNOIRE AUTOPORTANTE TOWNSEND®

**2691004 BAIGNOIRE AUTOPORTANTE
TOWNSEND**

Caractéristiques du produit :

- Style contemporain
- Le mur arrière droite permet une installation à plat sur le mur
- Fabrication en acrylique uniforme de haute qualité avec revêtement en fibre de verre
- Renvoi central
- Le large rebord est idéal pour un déverseur sur tablier ou une douchette
- Le large rebord peut être utilisé pour ranger les articles de toilette
- Renvoi de baignoire intégré pour faciliter l'installation
- Pieds de nivellement réglables sous la baignoire
- Surface très brillante facile à nettoyer
- S'harmonise avec la collection de salle de bain Townsend pour faciliter une rénovation complète de salle de bain
- Garantie limitée à vie

Dimensions nominales :

68 po x 36 po x 24 po
(1727 x 915 x 610 mm)

Certifications de conformité – respecte ou surpasse les spécifications suivantes :

- IAPMO Z124
- CSA B45.5-11



VOIR AU VERSO POUR LES DIMENSIONS DE RACCORDEMENT ET LES CARACTÉRISTIQUES DU PRODUIT

À préciser - requis :

- Couleur : Blanc

1582000 Ensemble de renvoi et trop-plein Townsend®

Options de finis :

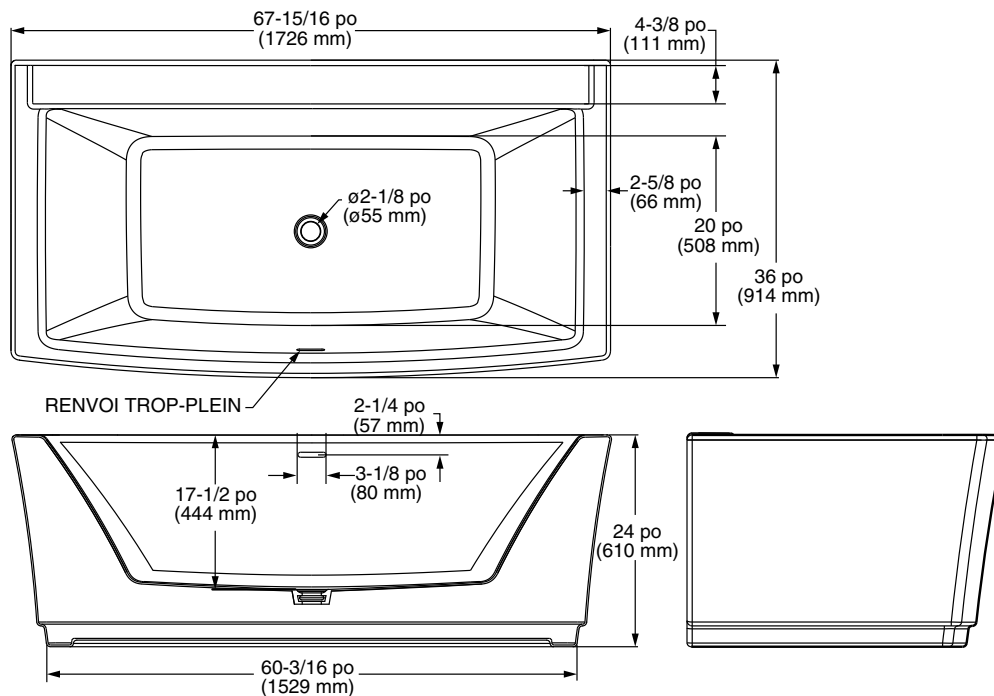
- .002 Chrome
- .295 Nickel brossé
- .287 Nickel poli
- .013 Bronze Legacy

Recommandé : Pour une installation sur une dalle de béton

Dimensions de raccordement suggérées pour l'adaptateur de renvoi

- Raccordement pour renvoi de baignoire OS&B® ABS Island Tub DrainMC #ITD35
- Raccordement pour renvoi de baignoire PVC Island Tub DrainMC #ITD5135
ou
- Raccordement pour renvoi de baignoire Island Tub Drain en fonte #ID357

Island Tub Drain^{MC} est une marque déposée de OS&B®



**CARACTÉRISTIQUES GÉNÉRALES DE LA
BAIGNOIRE AUTOPORTANTE 2691**

DIMENSION UNE FOIS INSTALLÉE	68 x 36 x 24 po (1727 x 914 x 610mm)
POIDS	151 lb (69 kg)
POIDS AVEC EAU	697 lb (316 kg)
GAL. JUSQU'AU TROP-PLEIN	65 gal (246 L)
CUVE À PUISARD	41-1/2 x 21-1/2 po (1054 x 546mm)
CUVE AU REBORD	61-7/8 x 29-3/8 po (1572 x 746mm)
PROFONDEUR D'EAU	15 po (381mm)
JUSQU'AU TROP-PLEIN	
CHARGE DE PLANCHER (AIRE PRÉVUE)	38 lb/pi² (186 kg/m²)

REMARQUES :

■ POUR PLUS DE DÉTAILS, VOIR LES INSTRUCTIONS D'INSTALLATION FOURNIES AVEC LA BAIGNOIRE.

Les raccords ne sont pas compris et doivent être commandés séparément.

Renforcez de manière appropriée tous les supports muraux.

Trous de montage percés par l'installateur.

IMPORTANT : Les dimensions des appareils sont nominales et peuvent varier à l'intérieur de la plage de tolérance établie par la norme ANSI Z124.1.2. Ces mesures peuvent changer ou être annulées. Nous ne sommes pas responsables de l'utilisation de pages remplacées ou annulées.